



optimal

880

Masina de transplatat arbori



Cerinte utilaj purtator

A Incarcator frontal pe pneuri, senilat sau telescopic

un circuit hidraulic extra, dubla actiune, pentru atasarea frontala a utilajului de baza

- presiune hidraulica de lucru 160 – 200 bar
- debit de ulei 40 – 60 l/min
- sarcina de basculare, aprox. 2.500 kg
- capacitate de ridicare, aprox. 1.500 kg
- tip de atasament: cadru pentru schimb rapid sau cadru pentru atasare fixa
- comanda valve electro – hidraulice, intrerupator electric

C Variante speciale de atasament

la vehiculul purtator – se executa la comanda

B Tractor agricol

un circuit hidraulic extra, dubla actiune, pentru atasarea posteroara a accesoriului

- presiune hidraulica de lucru 160 – 200 bar
- debit de ulei 40 – 60 l/min
- capacitate motor aprox. 60 CP
- tip de atasament cadru de ridicare HG1500 cu sina laterala de culisare
- comanda 3 supape hidraulice pentru cadrul de ridicare intrerupator electric pentru transplantator
- echipament auxiliar pompa hidraulica si rezervor de ulei conectate la priza de putere



optimal

880

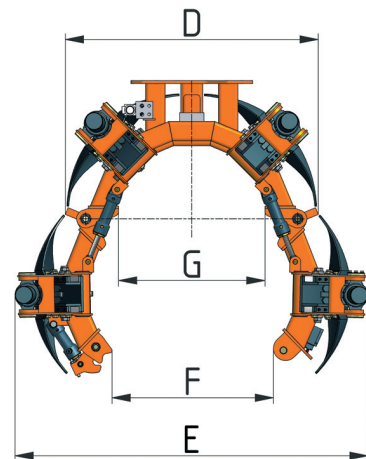
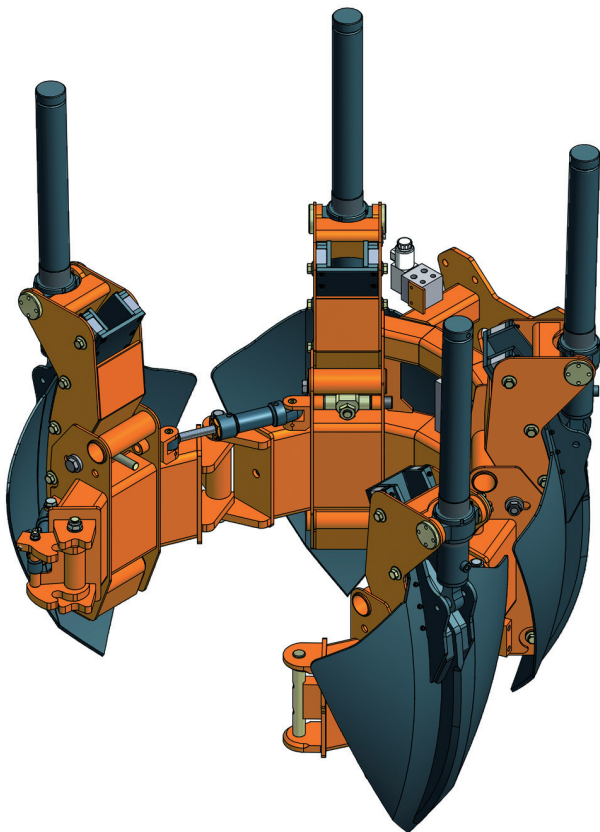
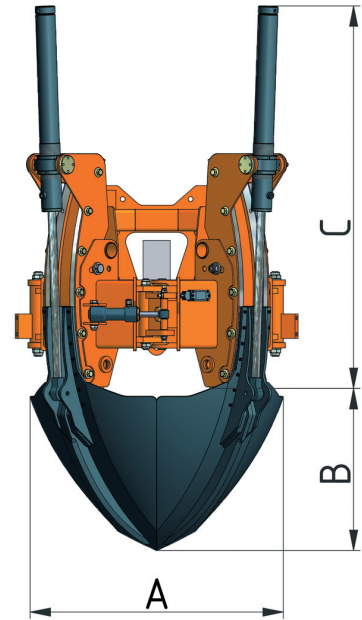
Masina de transplantat arbori

Dimensiuni de baza

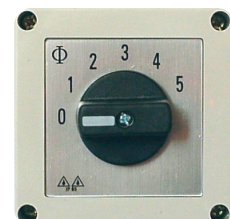
diametrul superior balot, aprox.	A	90 cm
adancime balot, aprox	B	60 cm
inaltimea de lucru	C	150 cm
latimea de lucru, pozitie inchisa	D	110 cm
latimea de lucru, pozitie deschisa	E	150 cm
deschiderea maxima a cadrului	F	70 cm
diametru interior, cadru	G	60 cm
greutate, gol		589 kg
volum balot radicular		0,18 m ³
numar de sape		4

Dotari speciale:

- suportul culisant al sabelor pliabil, pentru o aliniere precisa si facila a sabelor
- rulmenti ce nu necesita gresare, rezistenti la abraziune
- cadru robust cu o sectiune marita si articulatii intarite



Comanda electrica



In Romania prin:
Gepetto[®]
 consult
 Împreună Pentru Natură[®]
 Vanzare, consiliere si service

Gepetto® Consult S.R.L.
 Str. Lunga Nr. 179
 500051 – Brasov, Romania
 Tel.: +40 730 188888
 Tel./Fax. +40 368 413505
 +40 268 477983
 Web: www.gp2.ro
 E-mail: info@gp2.ro

Producator:

Optimal

Optimal-Vertrieb Opitz GmbH
 Eysölden M 41
 91171 Thalmässing
 Deutschland
 Tel. +49 91 73/79 18 0
 Fax. +49 91 73/79 18 49
 info@opitz-optimal.com
 www.opitz-optimal.com